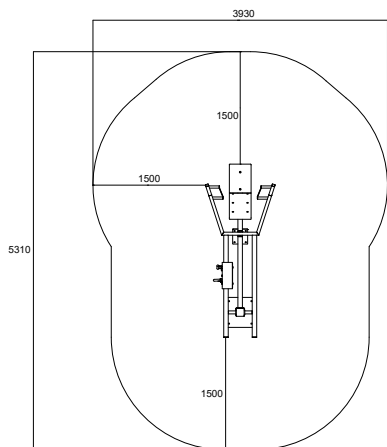
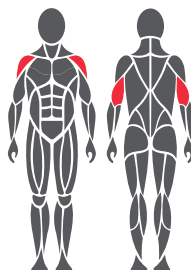


Novietošanas un lietošanas zona



Noslogotie muskuļi



Pamatne

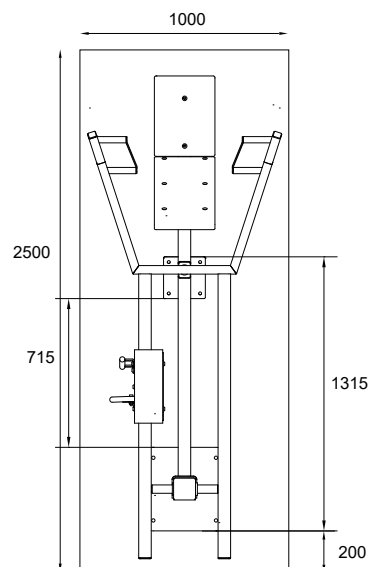


1. Piemēram, mākslīgais zāliens vai pārvietojamā platforma – max 40mm
2. Betons vismaz 120mm zem iekārtas
3. Pretsala izolācija – biezums atkarībā no grunts

Betona pamatnes liešana un novietojums

Garums 2500 mm
Platums 1000 mm
Biezums 120-150 mm

- Pamatnes pretsala izolācija
- Stiebrojums
- Jānodrošina adekvāts žūšanas laiks



Produkta tehniskā specifikācija

Garums	2310 mm
Platums	930 mm
Augstums	1430mm
Iekārtas svars	167,8 kg (ar 1 svara paku) 227 kg (ar 2 svara pakām)

Ieteicamais lietotāja augums No 140 cm
Ieteicamais lietotāja vecums No 14 gadiem

Drošības zona 16,9 m²

Pamatne Betons

Drošības standarts EN16630

Ražotājvalsts Somija

Metāla detaļas Tērauds

Kustīgā konstrukcija (izņemot svara paku) Nerūsējošais tērauds

Metāla detaļu sienu biezums 4-6 mm

Pārklājums Karsti cinkots, pulverkrāsots, elektroķīmiski pulēts

Papildus informācija

- Efektīvs un drošs treniņu aprīkojums
- Regulējama slodze
- Satvēriena rokturi 2 dažādos platumos, augstumos
- Bezapkopes polimēru gultņi
- Ceļamā svara diapazons ar 1 svara paku – 15-55 kg
- Ceļamā svara diapazons ar 2 svara pakām – 10-85 kg
- Produkta standarta krāsa – RAL 5012(zila). Produkts pieejams arī RAL 1017(dzeltena), 3020(sarkana), 6018(zaļa) un 7024(pelēka) krāsās, par papildus samaksu.
- Iespējams uzstādīt arī uz pārvietojamas platformas

Svarīgi

Trenažiera pamatnei jābūt ne augstākai par 40mm virs zemes līmeņa