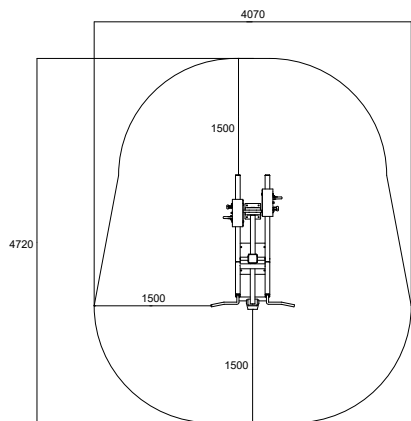
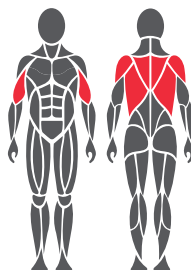


### Novietošanas un lietošanas zona



### Noslogotie muskuļi



### Pamatne

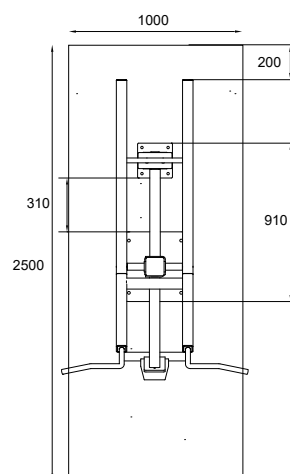


1. Piemēram, mākslīgais zāliens vai pārvietojamā platforma – max 40mm
2. Betons vismaz 120mm zem iekārtas
3. Pretsala izolācija – biezums atkarībā no grunts

### Betona pamatnes liešana un novietojums

Garums 2500 mm  
Platums 1000 mm  
Biezums 120-150 mm

- Pamatnes pretsala izolācija
- Stiegrojums
- Jānodrošina adekvāts žūšanas laiks



### Produkta tehniskā specifikācija

Garums	1690 mm
Platums	1070 mm
Augstums	1575 mm
Iekārtas svars	185,6 kg (ar 1 svara paku) 223,6 kg (ar 2 svara pakām)

Ieteicamais lietotāja augums No 140 cm  
Ieteicamais lietotāja vecums No 14 gadiem

Drošības zona	15,64 m <sup>2</sup>
Pamatne	Betons
Drošības standarts	EN16630
Ražotājvalsts	Somija
Metāla detaļas	Tērauds

Kustīgā konstrukcija (izņemot svara paku)	Nerūsējošais tērauds
Metāla detaļu sienīņu biezums	4-6 mm
Pārklājums	Karsti cinkots, pulverkrāsots, elektroķīmiski pulēts

### Papildus informācija

- Efektīvs un drošs treniņu aprīkojums
- Regulējama slodze
- Bezapkopes polimēru gultņi
- Ceļamā svara diapazons ar 1 svara paku – 10-50 kg
- Ceļamā svara diapazons ar 2 svara pakām – 20-100 kg
- Produkta standarta krāsa – RAL 5012(zila). Produkts pieejams arī RAL 1017(dzeltena), 3020(sarkana), 6018(zaļa) un 7024(pelēka) krāsās, par papildus samaksu.
- Iespējams uzstādīt arī uz pārvietojamas platformas

### Svarīgi

Trenažiera pamatnei jābūt ne augstākai par 40mm virs zemes līmeņa