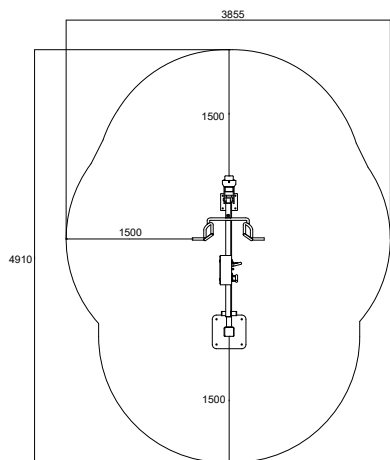
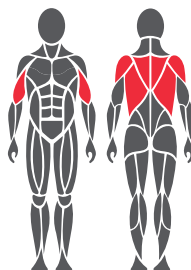


Novietošanas un lietošanas zona



Noslogotie muskuļi



Pamatne

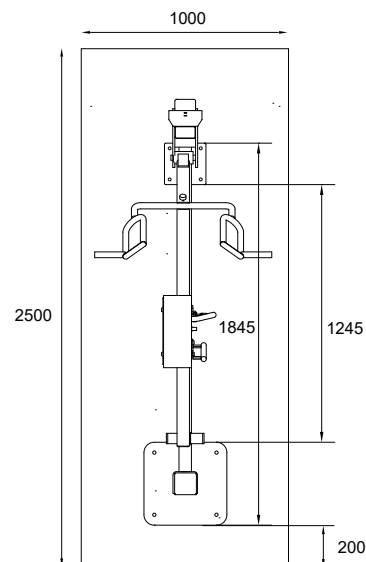


1. Piemēram, mākslīgais zāliens vai pārvietojamā platforma – max 40mm
2. Betons vismaz 120mm zem iekārtas
3. Pretsala izolācija – biezums atkarībā no grunts

Betona pamatnes liešana un novietojums

Garums 2500 mm
Platums 1000 mm
Biezums 120-150 mm

- Pamatnes pretsala izolācija
- Stiegrojums
- Jānodrošina adekvāts žūšanas laiks



Produkta tehniskā specifikācija

Garums	2055 mm
Platums	855 mm
Augstums	1430 mm
Iekārtas svars	132 kg (ar 1 svara paku)
Ieteicamais lietotāja augums	No 140 cm
Ieteicamais lietotāja vecums	No 14 gadiem
Drošības zona	14,3 m ²
Pamatne	Betons
Drošības standarts	EN16630
Ražotājvalsts	Somija
Metāla detaļas	Tērauds
Kustīgā konstrukcija (izņemot svara paku)	Nerūsējošais tērauds
Metāla detaļu sienīņu biezums	4-6 mm
Pārklājums	Cinkots un pulverkrāsots vai elektroķīmiski pulēts

Papildus informācija

- Efektīvs un drošs treniņu aprīkojums
- Regulējama slodze
- Vairākas satvēriena iespējas
- Bezapkopes polimēru gultņi
- Ceļamā svara diapazons – 20-70 kg
- Produkta standarta krāsa – RAL 5012(zila). Produkts pieejams arī RAL 1017(dzeltena), 3020(sarkana), 6018(zaļa) un 7024(pelēka) krāsās, par papildus samaksu
- Iespējams uzstādīt arī uz pārvietojamas platformas

Svarīgi

Ja starp betona pamatni un trenažiera pēdu tiek uzklāts papildu segums(piemēram, gumijas segums), tad tā biezums nedrīkst pārsniegt 20mm.