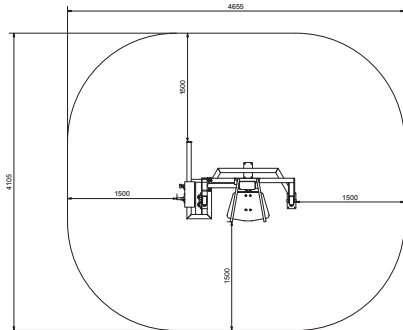
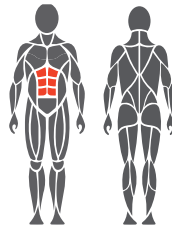


Novietošanas un lietošanas zona



Noslogotie muskuļi



Pamatne

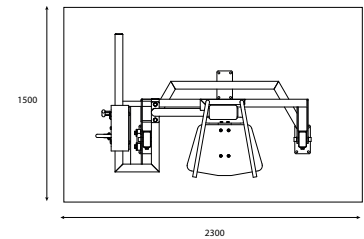


1. Piemēram, mākslīgais zāliens vai pārvietojamā platforma – max 40mm
2. Betons vismaz 120mm zem iekārtas
3. Pretsala izolācija – biezums atkarībā no grunts

Betona pamatnes liešana un novietojums

Garums 2300 mm
Platums 1800 mm
Biezums 120-150 mm

- Pamatnes pretsala izolācija
- Stiegrojums
- Jānodrošina adekvāts žūšanas laiks



Produkta tehniskā specifikācija

Garums	1090 mm
Platums	1650 mm
Augstums	1520 mm
Iekārtas svars	167 kg
Ieteicamais lietotāja augums	No 140 cm
Ieteicamais lietotāja vecums	No 14 gadiem
Drošības zona	17,2 m ²
Pamatne	Betons
Drošības standarts	EN16630
Ražotājvalsts	Somija
Metāla detaļas	Tērauds
Kustīgā konstrukcija (izņemot svara paku)	Nerūsējošais tērauds
Metāla detaļu sienu biezums	3-6 mm
Pārklājums	Cinkots un pulverkrāsots vai elektroķīmiski pulēts

Papildus informācija

- Efektīvs un drošs treniņu aprīkojums
- Regulējama slodze 5 - 75 kg
- Bezapkopes nerūsējošā tērauda bumbuļu gultņi
- Iespējams uzstādīt arī uz pārvietojamas platformas
- Produkta standarta krāsas – RAL 5012 (zila), RAL 1017 (dzeltena), RAL 3020 (sarkana), RAL 6018 (zaļa) un RAL 7024 (pelēka). Citas krāsas pieejamas par papildu samaksu.

Svarīgi

Ja starp betona pamatni un trenāžiera pēdu tiek uzklāts papildu segums (piemēram, gumijas segums), tad tā biezums nedrīkst pārsniegt 20mm.